

Ficha técnica :

# **ULM 415 H**

---

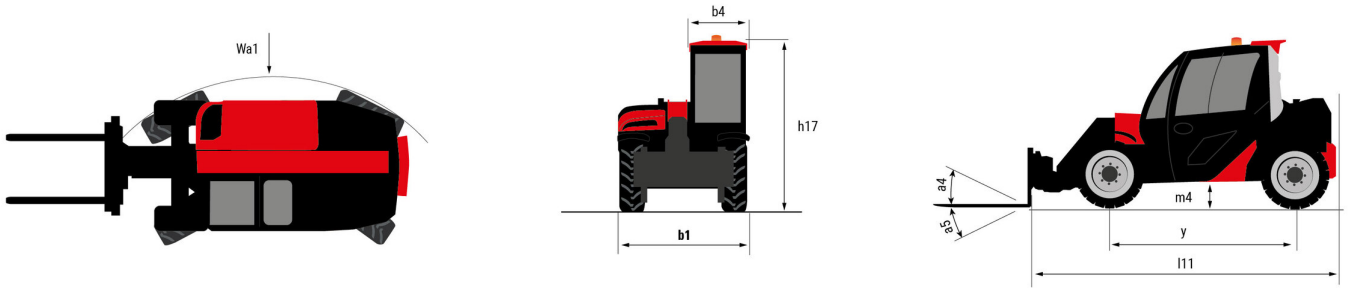


Capacidade		Métrico
Capacidade máx.	Q	1500 kg
Altura de elevação máx.	h3	4.30 m
Alcance máx.		2.62 m
Desvio à altura máx.		1 m
Força de arranque com balde		1880 daN
Peso e dimensões		
Shipping mass (min. / max.)		2700 kg / 2900 kg
Distância ao solo	m4	0.29 m
Distância entre eixos	y	2.13 m
Comprimento até ao quadro (com gancho de reboque)	l11	3.47 m
Comprimento até ao quadro (sem gancho de reboque)	l3	3.47 m
Saliência dianteira		0.77 m
Largura total	b1	1.49 m
Largura total da cabina	b4	0.66 m
Altura total	h17	1.92 m
Ângulo de descarga	a5	116 °
Ângulo de inclinação	a4	23 °
Raio de viragem exterior (exterior rodas)	Wa1	2.62 m
Pneus standard		CAMSO - MPT 552 - 10.0/75-15.3 124A8
Atuação		
Elevação		8.80 s
Descida		7 s
Extensão telescópio		6.40 s
Retração		4.30 s
Escavação		3.40 s
Descarga		2.60 s
Motor		
Marca do motor		Yanmar
Norma do motor		Stage V / Tier 4 final
Modelo do motor		3TNV88C-DMU
Número de cilindros - Capacidade dos cilindros		3 - 1642 cm³
Potência nominal do motor / Potência		35.10 Hp / 26.20 kW
Binário máx. / Rotação do motor		105 Nm @1950 rpm
Esforço de tração		2000 daN
Sistema de limpeza automática do radiador		Opção
Sistema de refrigeração do motor		3 radiadores (água + óleo hidráulico + combustível)
Validado HVO (de acordo com a norma EN 15940)		Sim
Transmissão		
Tipo de transmissão		Hidrostático
Número de velocidades (para a frente / marcha-atrás)		2 / 2
Velocidade de deslocamento máx. (pode variar segundo a regulamentação aplicável)		25 km/h
Bloqueio do diferencial		Diferencial de deslizamento limitado nos eixos dianteiro e traseiro
Travão de estacionamento		Travão de mão automático negativo
Travão de serviço		Travão hidráulico
Hidráulico		
Tipo de bomba hidráulica		Bomba de engrenagem
Débito hidráulico - Pressão hidráulica		48 l/min - 235 bar
Distribuidor "flow sharing"		standard
Capacidade do tanque		
Capacidade do depósito hidráulico		39 l
Capacidade do depósito de combustível		35 l
Ruído e vibração		
Ruído no posto de condução (LpA) verificado conforme a norma NF EN 12053		76 dB
Ruído ambiente (LwA)		104 dB
Vibração em mãos e braços		< 2.50 m/s²
Diversos		
Homologação segurança da cabina		Cabina ROPS - FOPS Level 1
Comandos		JSM

## mesa de pneus opcional

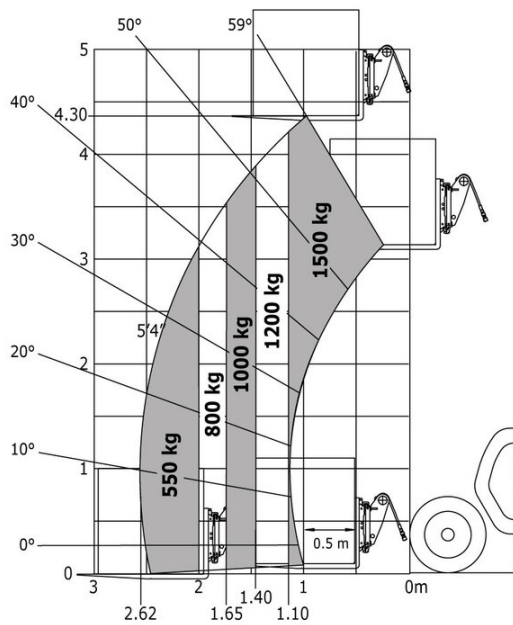
	Altura total	Largura total
ALLIANCE - A550 - 305/70 R16.5 141A5	1.95 m	1.49 m
CAMSO - SKS732 - 12-16.5 145A2	1.96 m	1.49 m
MICHELIN - BIBSTEEL ALL TERRAIN - 300/70 R16.5 141A5	1.96 m	1.50 m
MICHELIN - BIBSTEEL HARD SURFACE - 300/70 R16.5 137A8	1.96 m	1.50 m
MITAS - TR-07 - 31x15.50-15 121A8	1.93 m	1.56 m

## ULM 415 H - Esquemas dimensionais



## ULM 415 H - Diagramas de carga

Máquina sobre rodas com garfos





 **MANITOU**  
**HANDLING YOUR WORLD**

**Sede Central**

B.P. 249 - 430 rue de l'Aubinière

44150 Ancenis Cedex - France

Tél. : 00 33 (0)2 40 09 10 11 - Fax : 00 33 (0)2 40 09 10 97

[www.manitou.com](http://www.manitou.com)



Esta publicação apresenta uma descrição das versões e possibilidades de configuração dos produtos Manitou que podem possuir equipamentos diferentes. Os equipamentos apresentados nesta brochura podem ser de série, opcionais ou não estarem disponíveis consoante as versões. A Manitou reserva-se o direito de modificar, em qualquer momento e sem pré-aviso, as especificações descritas e representadas. As especificações referidas não comprometem o fabricante. Para mais informações, contacte o seu concessionário Manitou. Documento não contratual. A apresentação e as imagens dos produtos não são contratuais. Os logótipos, assim como a identidade visual da empresa, são propriedade da Manitou e não podem ser utilizados sem autorização. Todos os direitos reservados. As fotografias e os esquemas contidos na presente brochura só são fornecidos para fins de consulta e a título indicativo.

Manitou BF SA - Sociedade anónima com conselho de administração - Capital social: 39 668 399 Euros - 857 802 508 RCS Nantes